

SE

RUBBER

SERIES

Size: 3"-8" Load: 65-200 kg

WHITE HORSE
SUPER WHEEL



SE/RB/SB

SE/RB/S



SE/RB/F



SE/RB/X



SE/RB/XB

www.whitehorsecaster.com





SERIES RUBBER

Size: 3"-8" Load: 65-200 kg

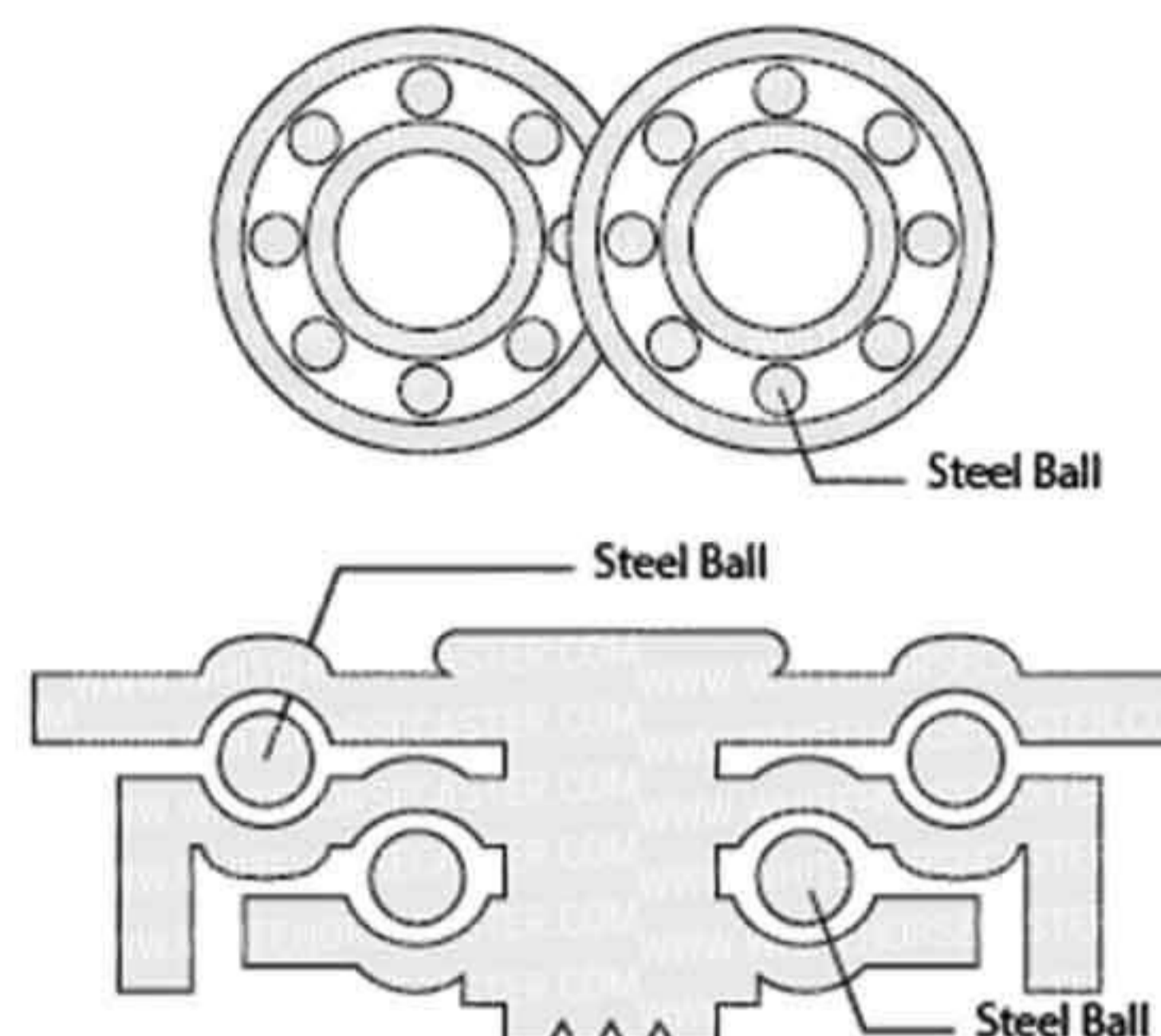
**WHITE HORSE
SUPER WHEEL**



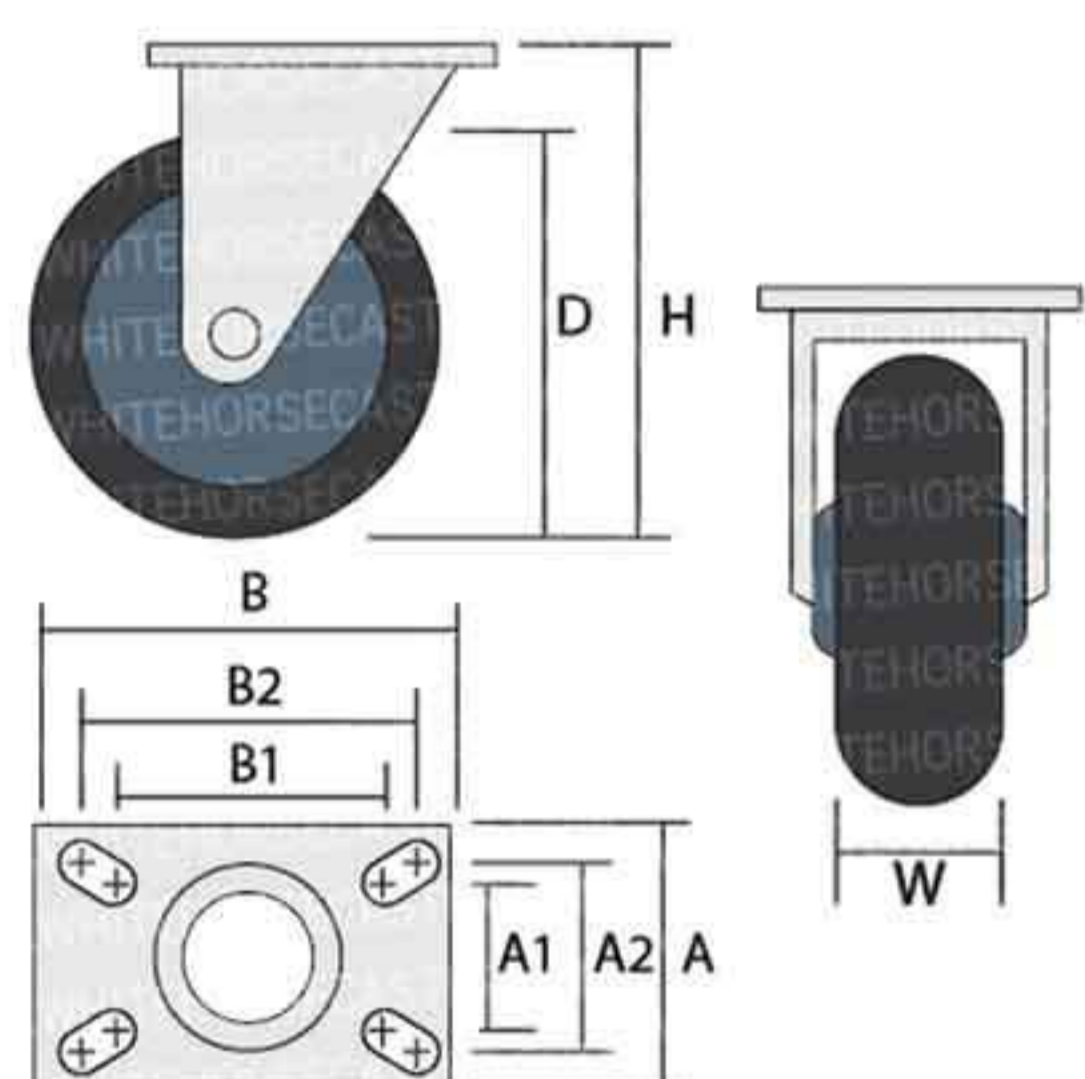
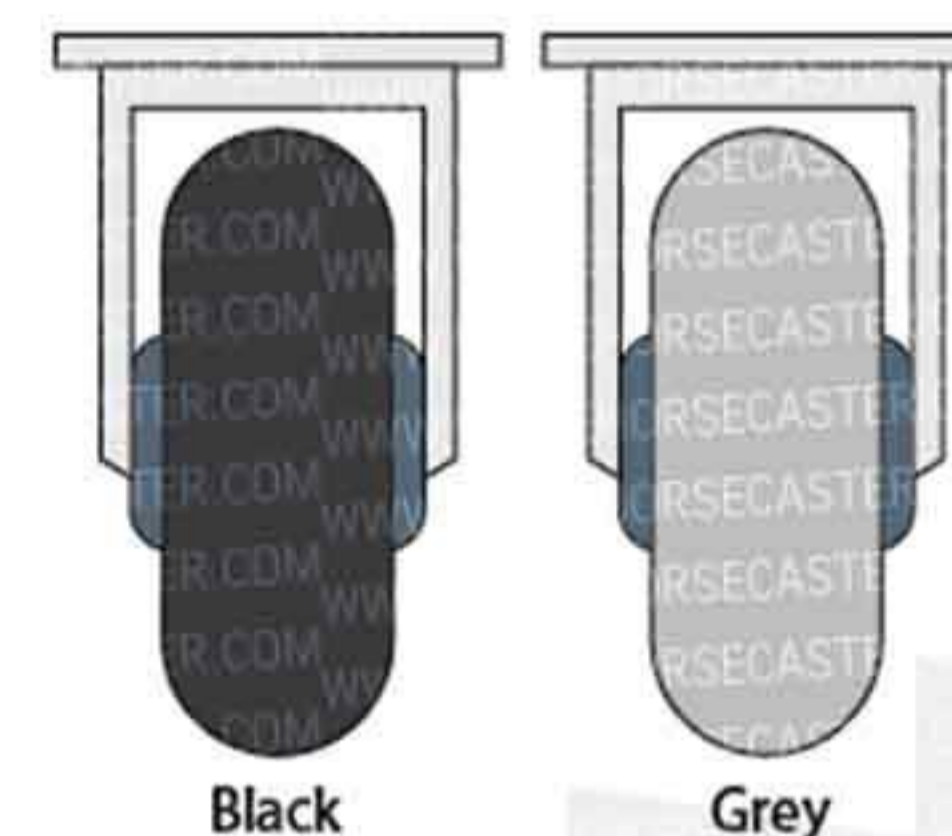
คุณสมบัติ

- เหมาะใช้ในพื้นที่ยืดหยุ่น ไม่เป็นสนิม
- ระบบลูกปืน 2 ชั้น และตลับลูกปืนคู่ เข็นคล่อง เบาแรง
- ขาล้อพันเคลือบด้วยสีพื้น EPOXY อบอุ่นทนทานสูง
- ระบบล็อคเบรคแบบ 2 จังหวะ (Double Lock) เพื่อความปลอดภัยในการใช้งาน
- ผลิตจากวัสดุพลาสติกวิศวกรรม PP-COPO แข็งทนรับน้ำหนักได้ดี
- ล้อผลิตจากยางธรรมชาติ คุณภาพสูง

Double Ball Bearing



Wheel Option

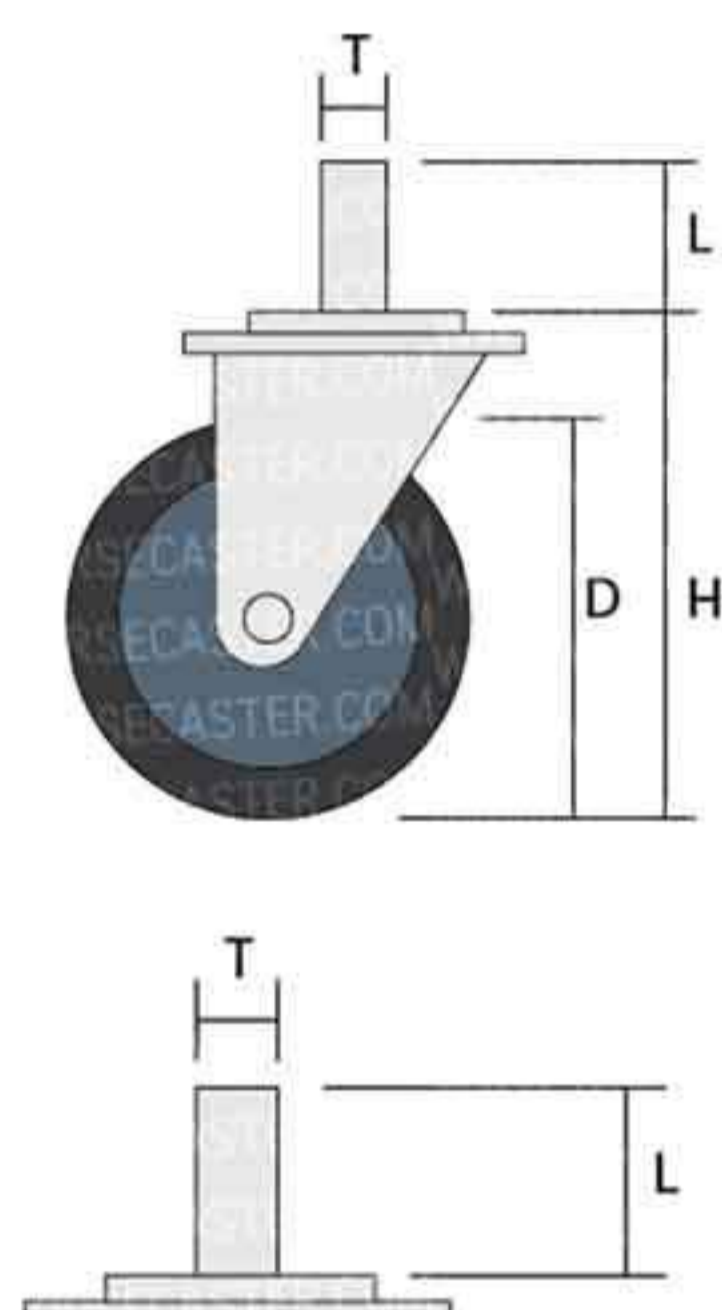


SE/RB/S ; SE/RB/SB ; SE/RB/F								
Size (inch)	D (mm)	H (mm)	W (mm)	AxB (mm)	A1xB1 (mm)	A2xB2 (mm)	Hole Diameter (mm)	Approx. Load Capacity (kg)
3"	75	105	34	90x107	53x73	62x82	8	65
4"	100	125	38	90x107	53x73	62x82	8	100
5"	125	155	40	90x107	53x73	62x82	8	115
6"	160	190	45	110x135	69x95	76x105	9.5	150
8"	200	230	45	110x135	69x95	76x105	9.5	200

SE/RB/X ; SE/RB/XB

Size (inch)	D (mm)	H (mm)	T Diameter x Pitch			L (mm)	Approx. Load Capacity (kg)
3"	75	110	1/2"x20G	1/2"x13G	M16x2.0	24	65
4"	100	130	1/2"x20G	1/2"x13G	M16x2.0	24	100
5"	125	158	1/2"x20G	1/2"x13G	M16x2.0	30	115
6"	160	195	3/4"x10G	1 1/8"	1 3/8"	50	150
8"	200	235	3/4"x10G	1 1/8"	1 3/8"	45	200

ปลอกยางกันกระแทก
มั่นใจคุณภาพเปลี่ย



Proof of Genuine Product



WHITE HORSE SUPER WHEEL
QUALITY CONTROL STRAPS

