



RUBBER

SERIES

Size: 3"-8" Load: 60-200 kg

WHITE HORSE
SUPER WHEEL



S/RB/SB

S/RB/S



S/RB/F

S/RB/X

S/RB/XB

www.whitehorsecaster.com





SERIES RUBBER

Size: 3"-8" Load: 60-200 kg

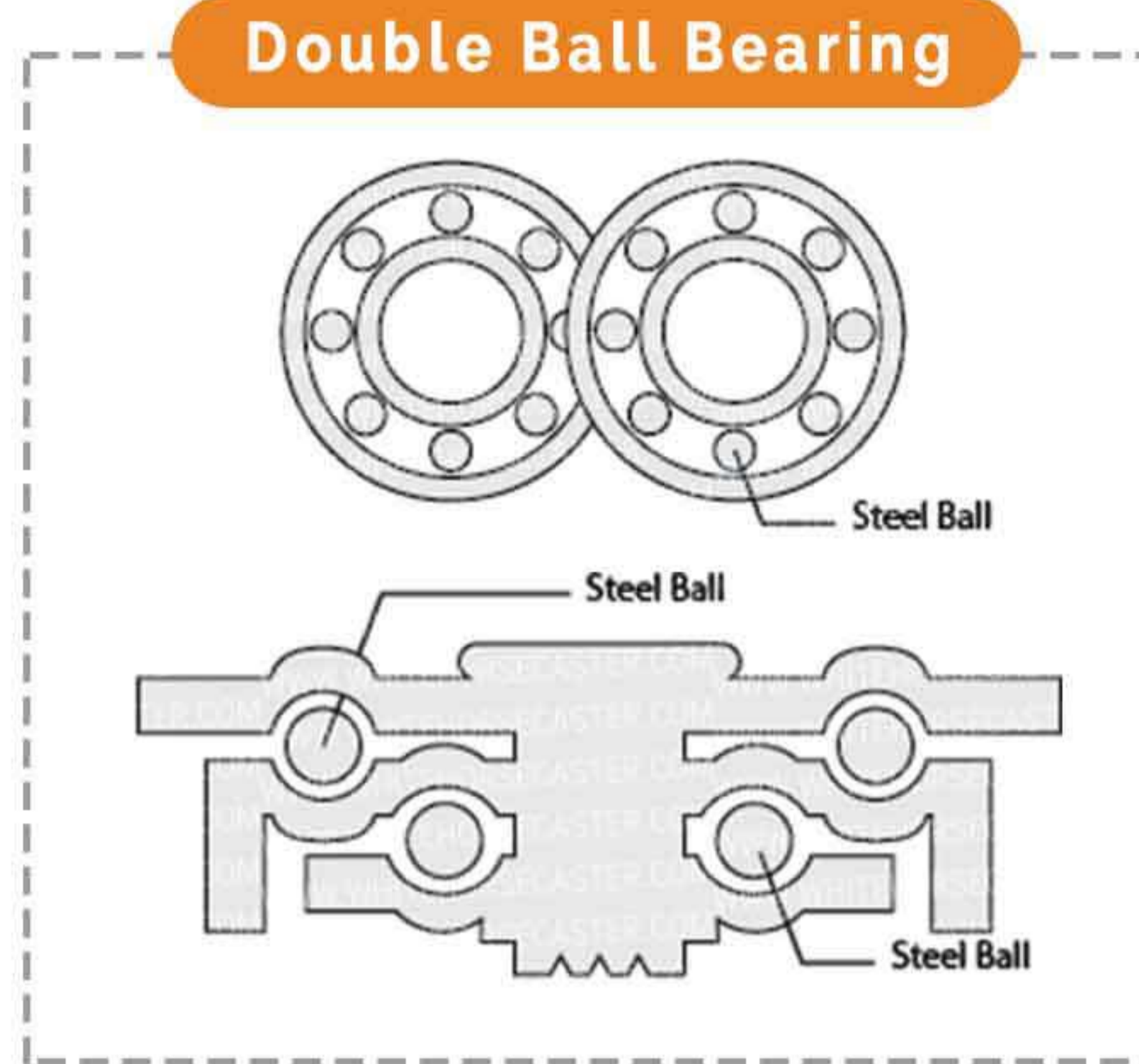
WHITE HORSE
SUPER WHEEL



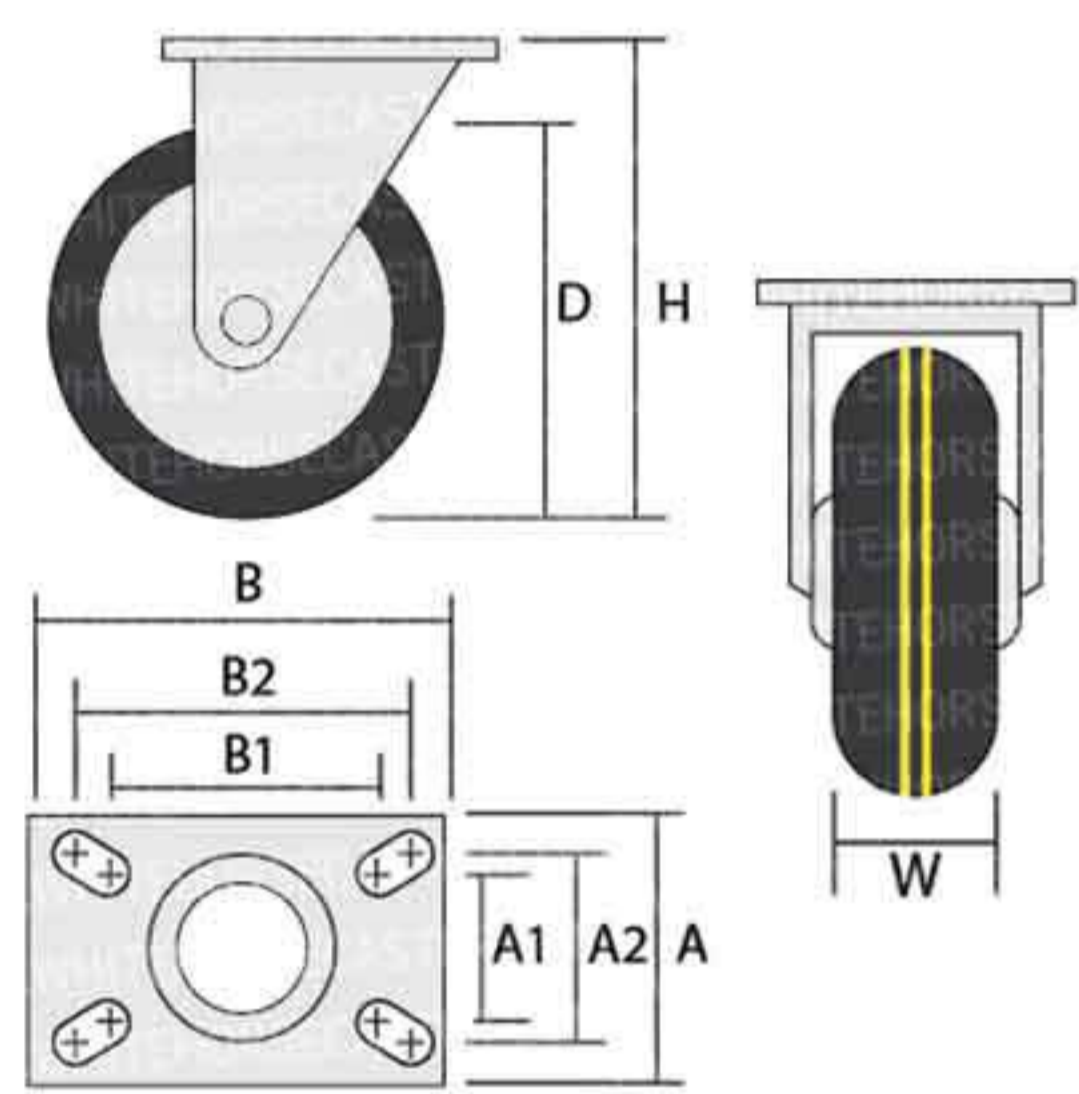
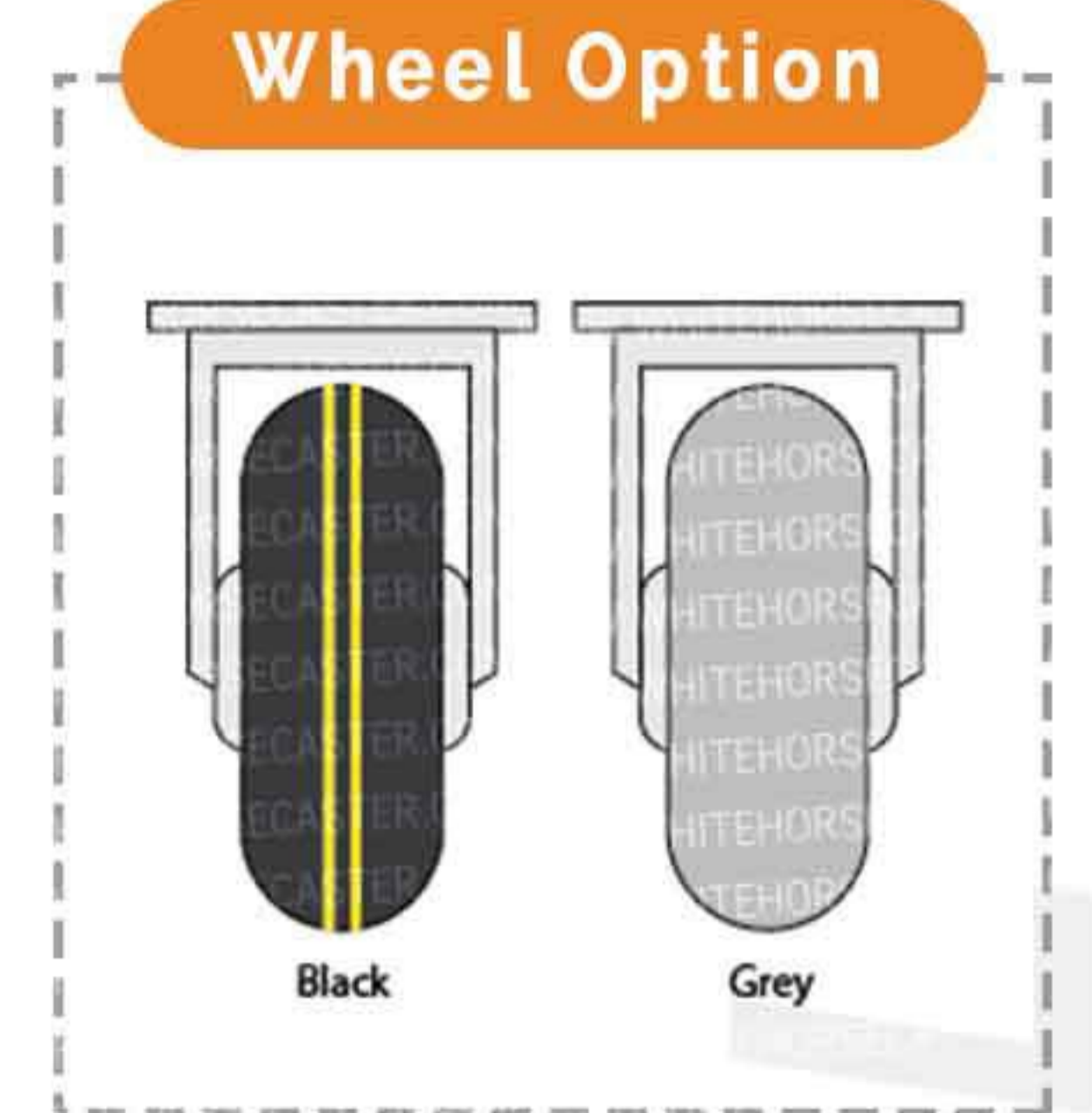
คุณสมบัติ

- ระบบลูกปืน 2 ชั้น และ ตลับลูกปืนคู่ แข็งแรง ทนทาน รับน้ำหนักได้ดี เช่นคล่อง เบาแรง
- ล้อยางผลิตจากยางธรรมชาติ คุณภาพสูง เหนียวทน ไม่หลุดล่อนง่าย หรือ กรอบแตก มีให้เลือกทั้งสีดำ และ สีเทา
- ระบบล็อคเบรคแบบ 2 จังหวะ (Double Lock) เพื่อความปลอดภัยในการใช้งานฯ

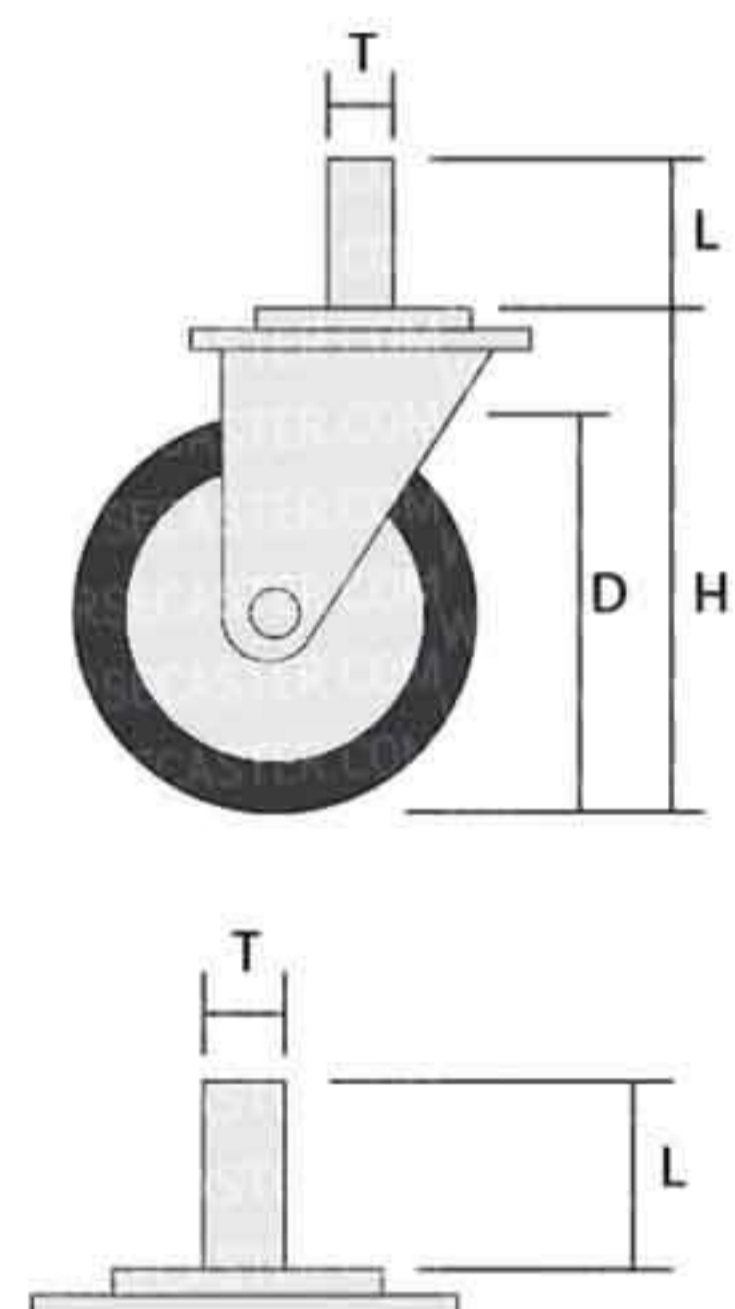
Double Ball Bearing



Wheel Option



S/RB/S ; S/RB/SB ; S/RB/F								
Size (inch)	D (mm)	H (mm)	W (mm)	AxB (mm)	A1xB1 (mm)	A2xB2 (mm)	Hole Diameter (mm)	Approx. Load Capacity (kg)
3"	80	105	25	90x107	53x73	62x82	8	60
4"	100	125	30	90x107	53x73	62x82	8	90
5"	125	155	37.5	90x107	53x73	62x82	8	100
6"	160	190	40	110x135	69x95	76x105	9.5	140
8"	200	230	50	110x135	69x95	76x105	9.5	200

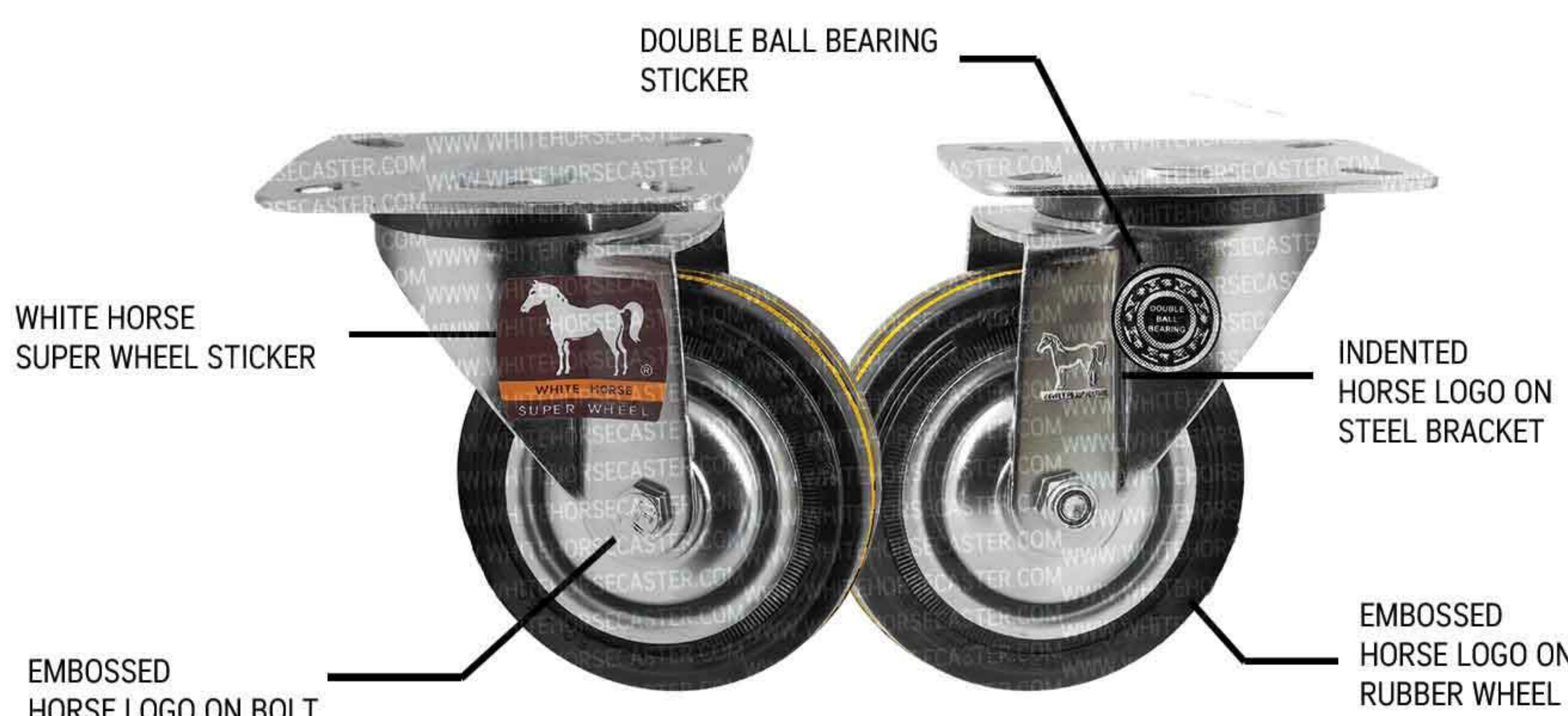


S/RB/X ; S/RB/XB							
Size (inch)	D (mm)	H (mm)	T Diameter x Pitch			L (mm)	Approx. Load Capacity (kg)
3"	80	110	½"x20G	½"x13G	M16x2.0	24	60
4"	100	130	½"x20G	½"x13G	M16x2.0	24	90
5"	125	158	½"x20G	½"x13G	M16x2.0	24	100
6"	160	195	¾"x10G	1 ⅛"	1 ⅜"	50	140
8"	200	235	¾"x10G	1 ⅛"	1 ⅜"	50	200

ปลอกยางกันกระแทก มั่นใจคุณภาพเกลียว



Proof of Genuine Product



WHITE HORSE SUPER WHEEL QUALITY CONTROL STRAPS

