



PU

SERIES

Size: 3"-6" Load: 120-280 kg

WHITE HORSE
SUPER WHEEL



TRADE MARKS®



S/PU/S



S/PU/SB



S/PU/F



S/PU/X



S/PU/XB

www.whitehorsecaster.com





SERIES PU

Size: 3"-6" Load: 120-280 kg

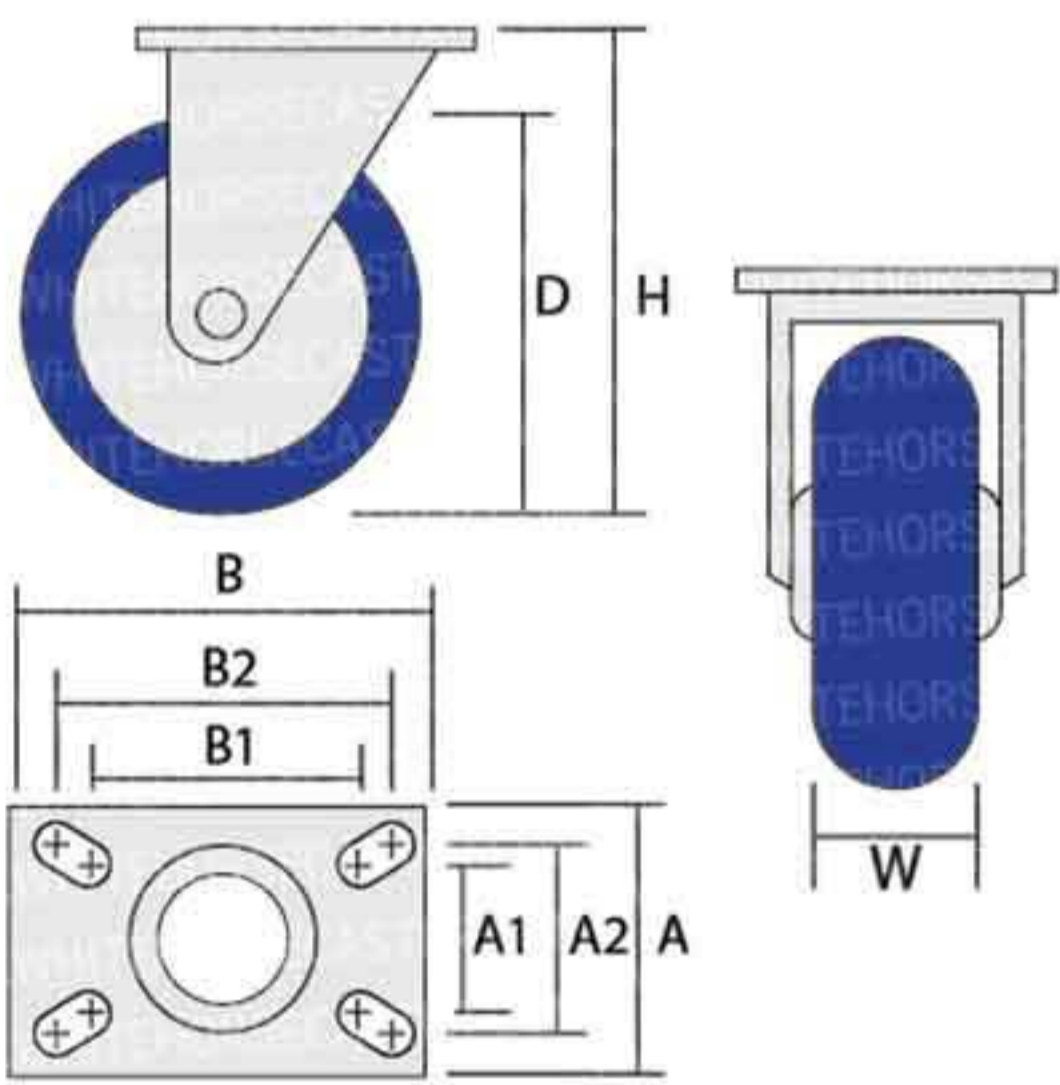
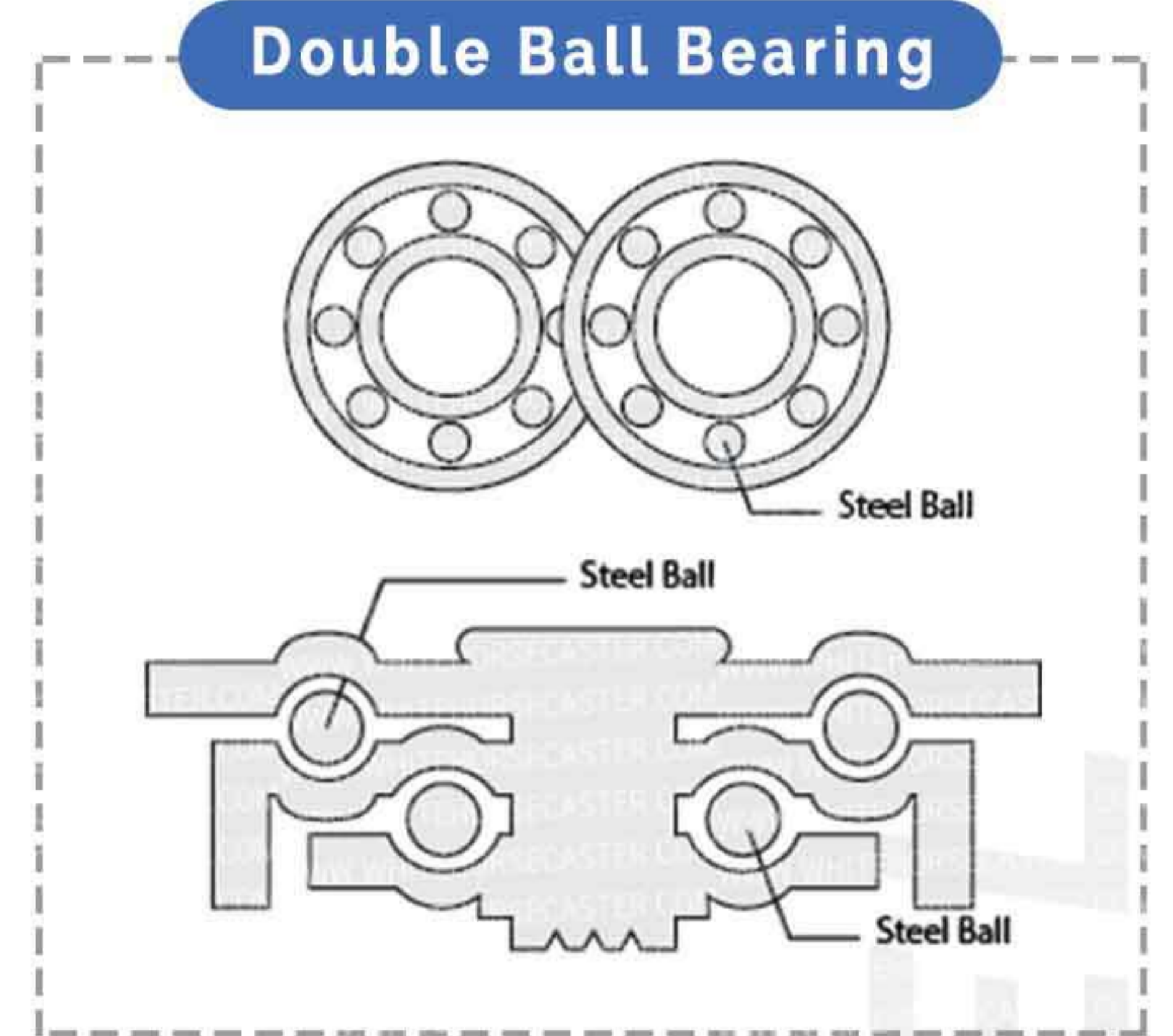
WHITE HORSE
SUPER WHEEL



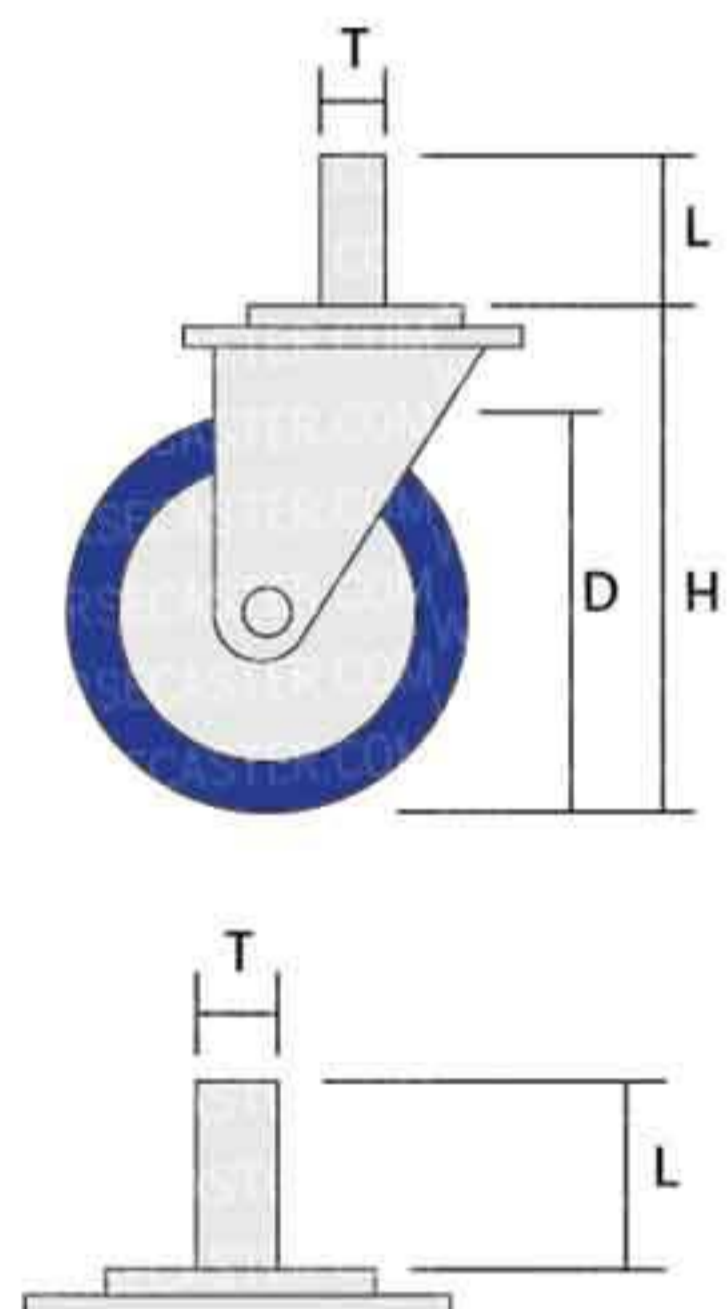
คุณสมบัติ

- ตลับลูกปืนคู่ แข็งแรง ทนทานรับน้ำหนักได้ดี เช่นคล่อง เบาแรง
- สามารถทนน้ำมัน ทนสารเคมี ทนฉีกขาด และการกัดกร่อนได้ดี
- ไม่ทิ้งคราบสกปรก (รอยดำ)
- ระบบล็อคเบรคแบบ 2 จังหวะ (Double Lock) เพื่อความปลอดภัยในการใช้งานฯ

Double Ball Bearing



| S/PU/S ; S/PU/SB ; S/PU/F | | | | | | | | |
|---------------------------|--------|--------|--------|----------|------------|------------|--------------------|----------------------------|
| Size (inch) | D (mm) | H (mm) | W (mm) | AxB (mm) | A1xB1 (mm) | A2xB2 (mm) | Hole Diameter (mm) | Approx. Load Capacity (kg) |
| 3" | 75 | 105 | 32 | 90x107 | 53x73 | 62x82 | 8 | 120 |
| 4" | 100 | 125 | 34 | 90x107 | 53x73 | 62x82 | 8 | 180 |
| 5" | 125 | 155 | 34 | 90x107 | 53x73 | 62x82 | 8 | 200 |
| 6" | 160 | 190 | 38 | 110x135 | 69x95 | 76x105 | 9.5 | 280 |

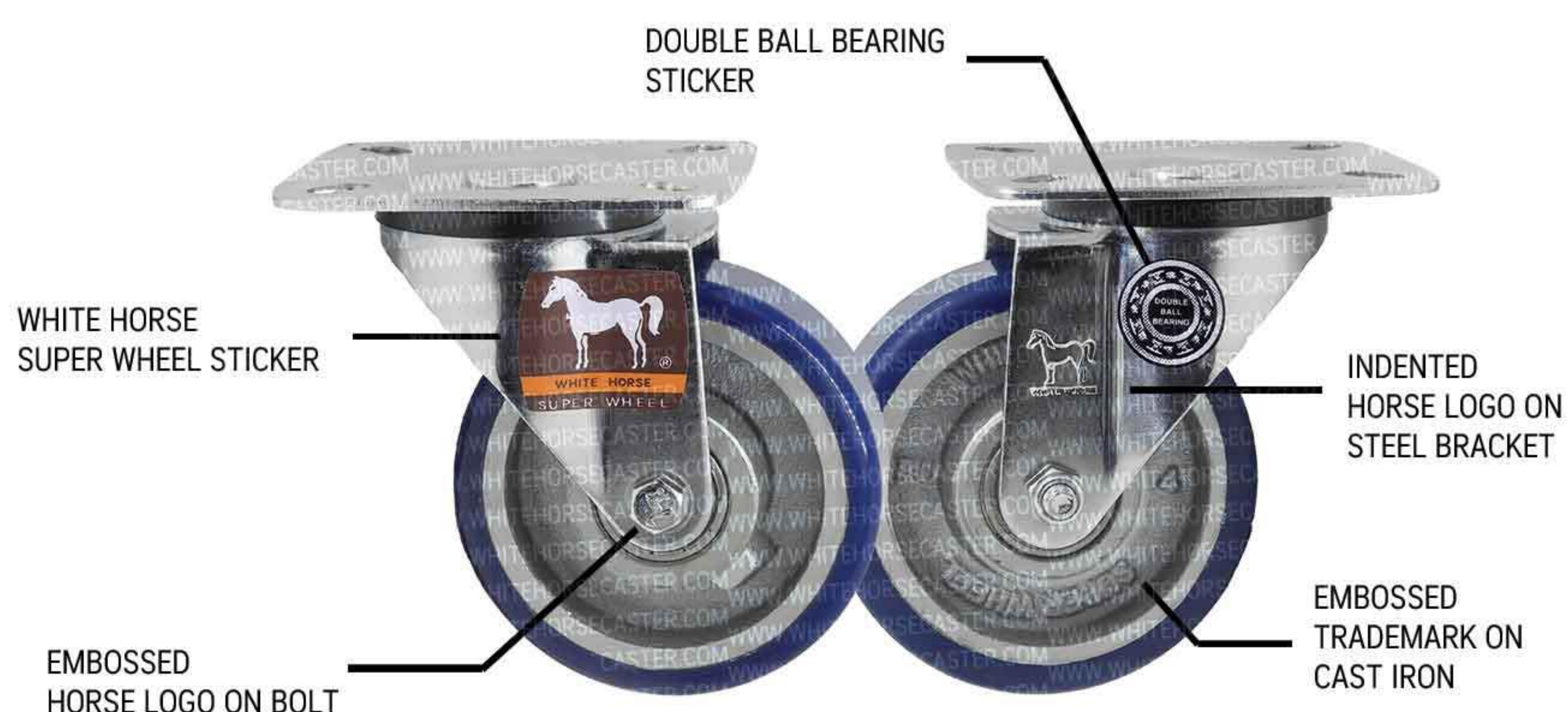


| S/PU/X ; S/PU/XB | | | | | | | |
|------------------|--------|--------|--------------------|--------|---------|--------|----------------------------|
| Size (inch) | D (mm) | H (mm) | T Diameter x Pitch | | | L (mm) | Approx. Load Capacity (kg) |
| 3" | 75 | 110 | ½"x20G | ½"x13G | M16x2.0 | 24 | 120 |
| 4" | 100 | 130 | ½"x20G | ½"x13G | M16x2.0 | 24 | 180 |
| 5" | 125 | 158 | ½"x20G | ½"x13G | M16x2.0 | 24 | 200 |
| 6" | 160 | 195 | ¾"x10G | 1 ⅛" | 1 ⅜" | 50 | 280 |

ปลอกยางกันกระแทก
มันใจคุณภาพเกลียว



Proof of Genuine Product



WHITE HORSE SUPER WHEEL
QUALITY CONTROL STRAPS

