

# S

## NYLON SERIES

Size: 3"-5" Load: 80-125 kg

**WHITE HORSE**  
**SUPER WHEEL**



S/NL/S



S/NL/SB



S/NL/XB



S/NL/F



S/NL/X

[www.whitehorsecaster.com](http://www.whitehorsecaster.com)





# SERIES NYLON

Size: 3"-5" Load: 80-125 kg

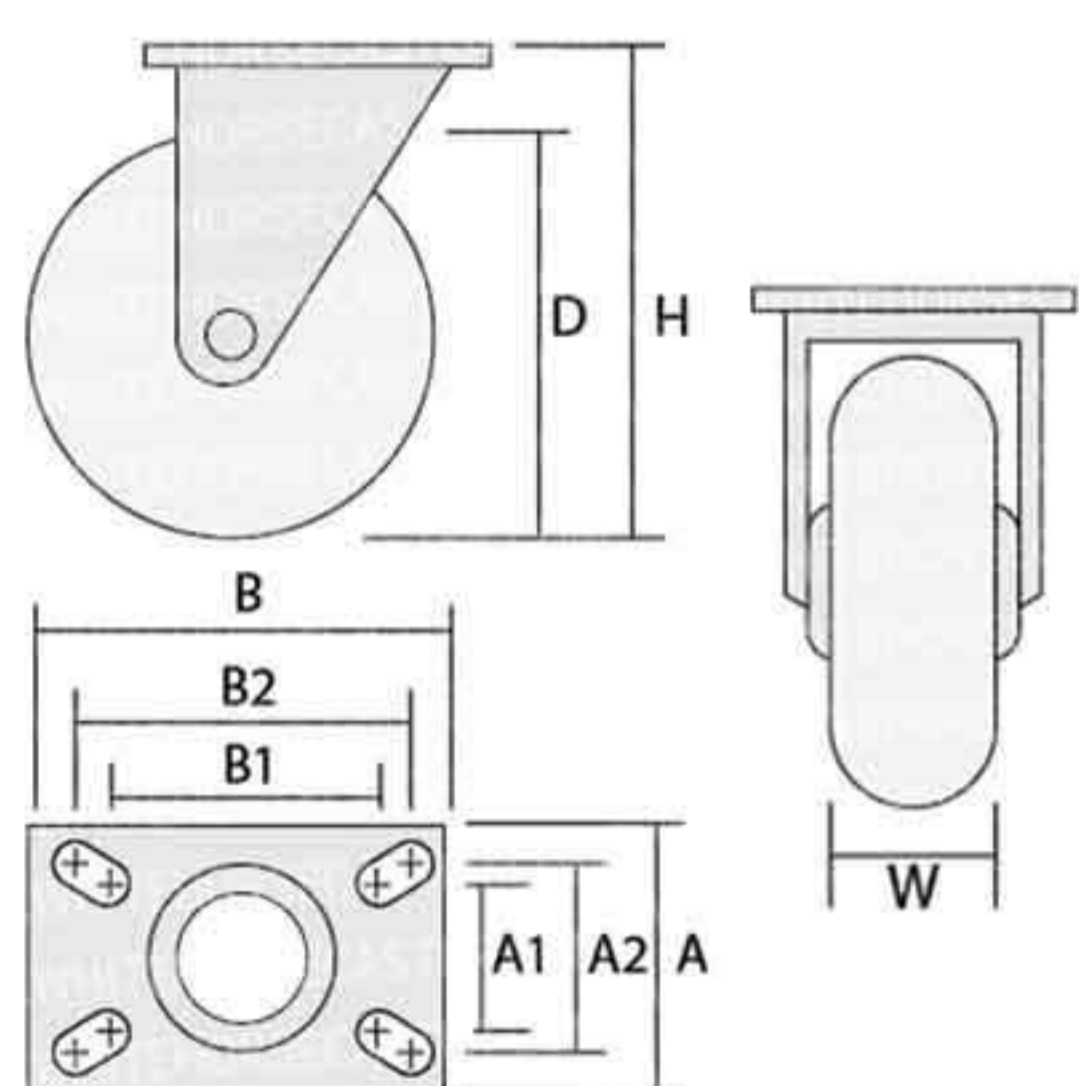
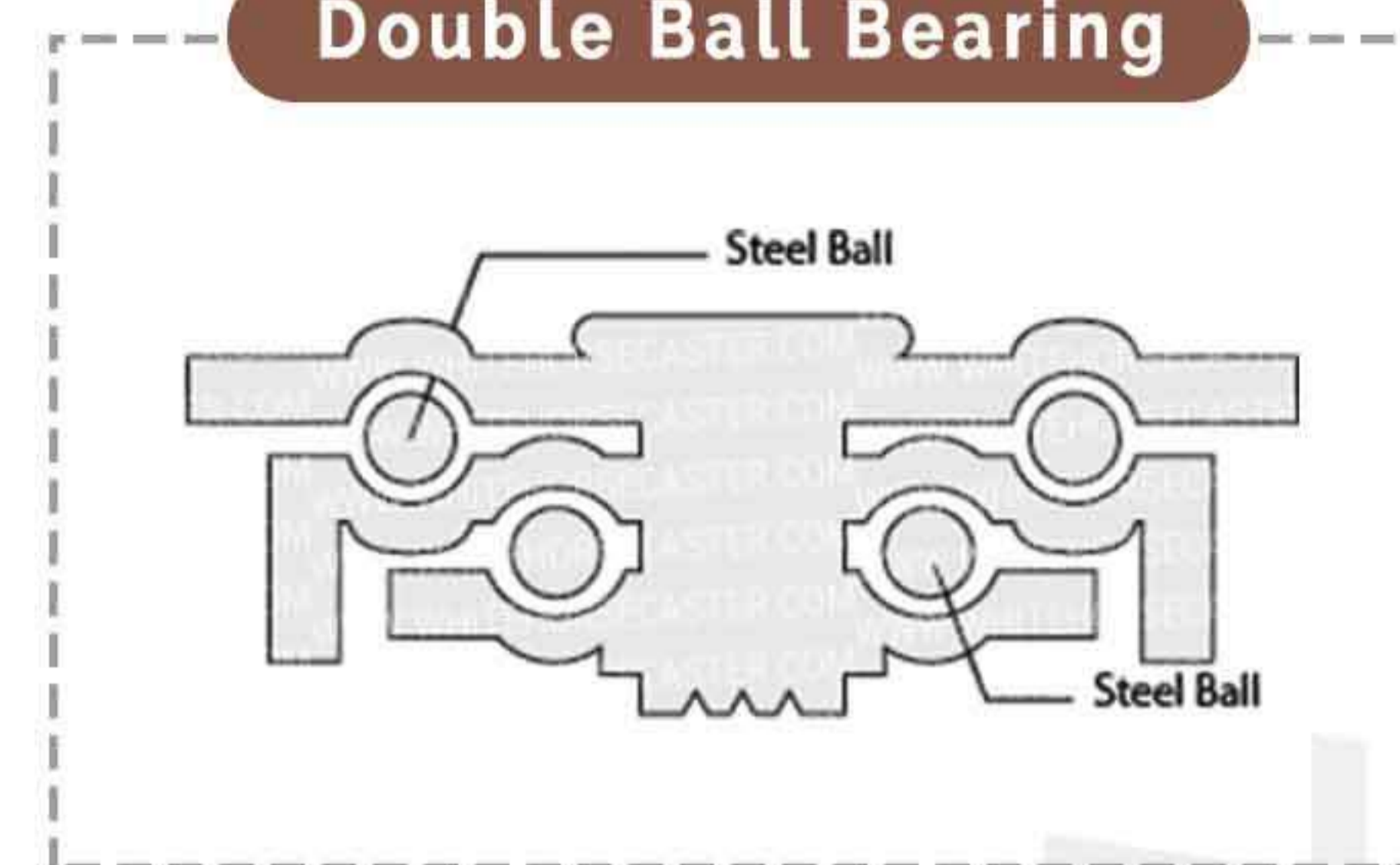
**WHITE HORSE**  
**SUPER WHEEL**



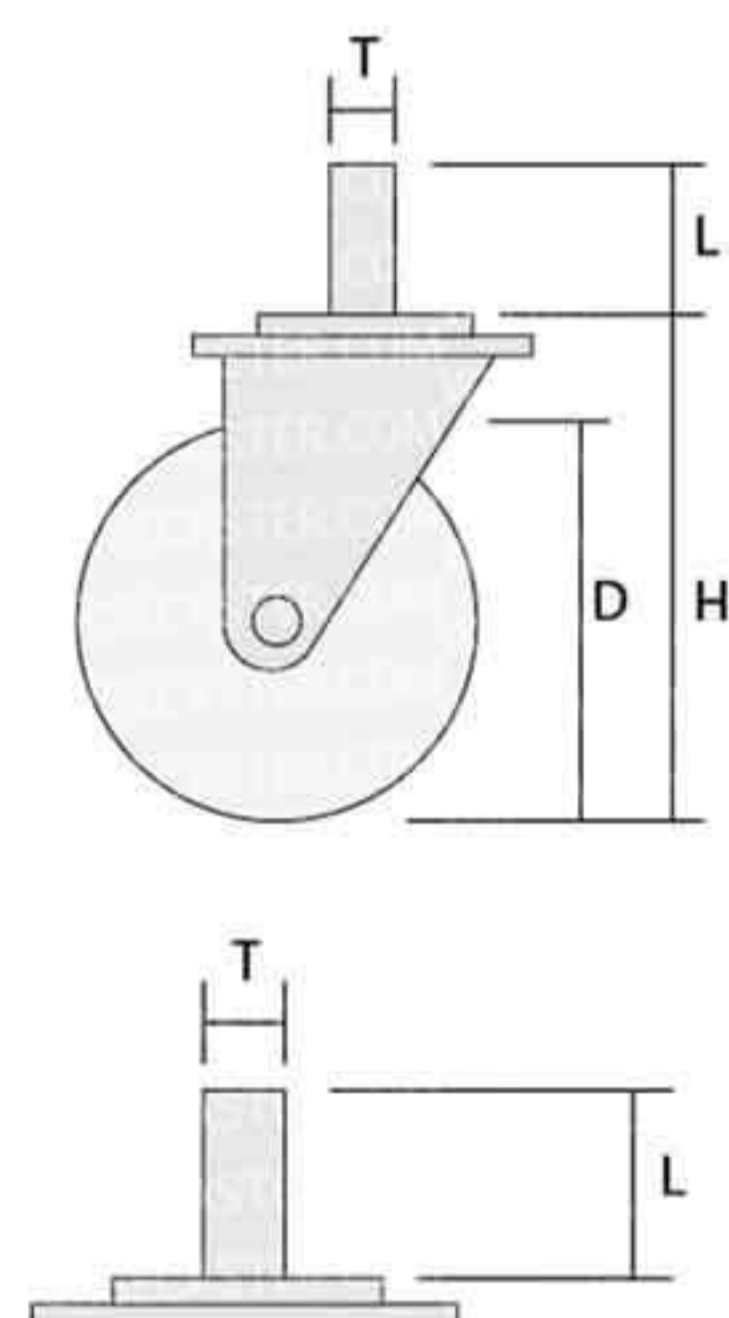
## คุณสมบัติ

- เหมาะสำหรับอุตสาหกรรมยา อาหาร ห้องเย็น และอื่นๆ
- ระบบลูกปืน 2 ชั้น เข็นคล่อง เบาแรง
- สามารถทนน้ำมัน ทนสารเคมี ทนฉีกขาด และการกัดกร่อนได้ดี
- ไม่ทิ้งคราบสกปรก (รอยดำ)
- ทนความร้อนและความเย็นได้ดี

### Double Ball Bearing



| S/NL/S ; S/NL/SB ; S/NL/F |        |        |        |          |            |            |                    |                            |
|---------------------------|--------|--------|--------|----------|------------|------------|--------------------|----------------------------|
| Size (inch)               | D (mm) | H (mm) | W (mm) | AxB (mm) | A1xB1 (mm) | A2xB2 (mm) | Hole Diameter (mm) | Approx. Load Capacity (kg) |
| 3"                        | 75     | 105    | 35     | 90x107   | 53x73      | 62x82      | 8                  | 80                         |
| 4"                        | 100    | 125    | 35     | 90x107   | 53x73      | 62x82      | 8                  | 110                        |
| 5"                        | 125    | 155    | 35     | 90x107   | 53x73      | 62x82      | 8                  | 125                        |



| S/NL/X ; S/NL/XB |        |        |                    |        |         |        |                            |
|------------------|--------|--------|--------------------|--------|---------|--------|----------------------------|
| Size (inch)      | D (mm) | H (mm) | T Diameter x Pitch |        |         | L (mm) | Approx. Load Capacity (kg) |
| 3"               | 75     | 110    | ½"x20G             | ½"x13G | M16x2.0 | 24     | 80                         |
| 4"               | 100    | 130    | ½"x20G             | ½"x13G | M16x2.0 | 24     | 110                        |
| 5"               | 125    | 158    | ½"x20G             | ½"x13G | M16x2.0 | 30     | 125                        |

ปลอกยางกันกระแทก  
มันใจคุณภาพเกลียว



## Proof of Genuine Product

WHITE HORSE SUPER WHEEL STICKER

INDENTED HORSE LOGO ON STEEL BRACKET

EMBOSSED HORSE LOGO ON BOLT



WHITE HORSE SUPER WHEEL QUALITY CONTROL STRAPS

