

RUBBER

SERIES

Size: 3"-5" Load: 40-60 kg

WHITE HORSE
SUPER WHEEL



L/RB/SB

L/RB/S



L/RB/XB



L/RB/X



L/RB/F

www.whitehorsecaster.com





SERIES RUBBER

WHITE HORSE
SUPER WHEEL

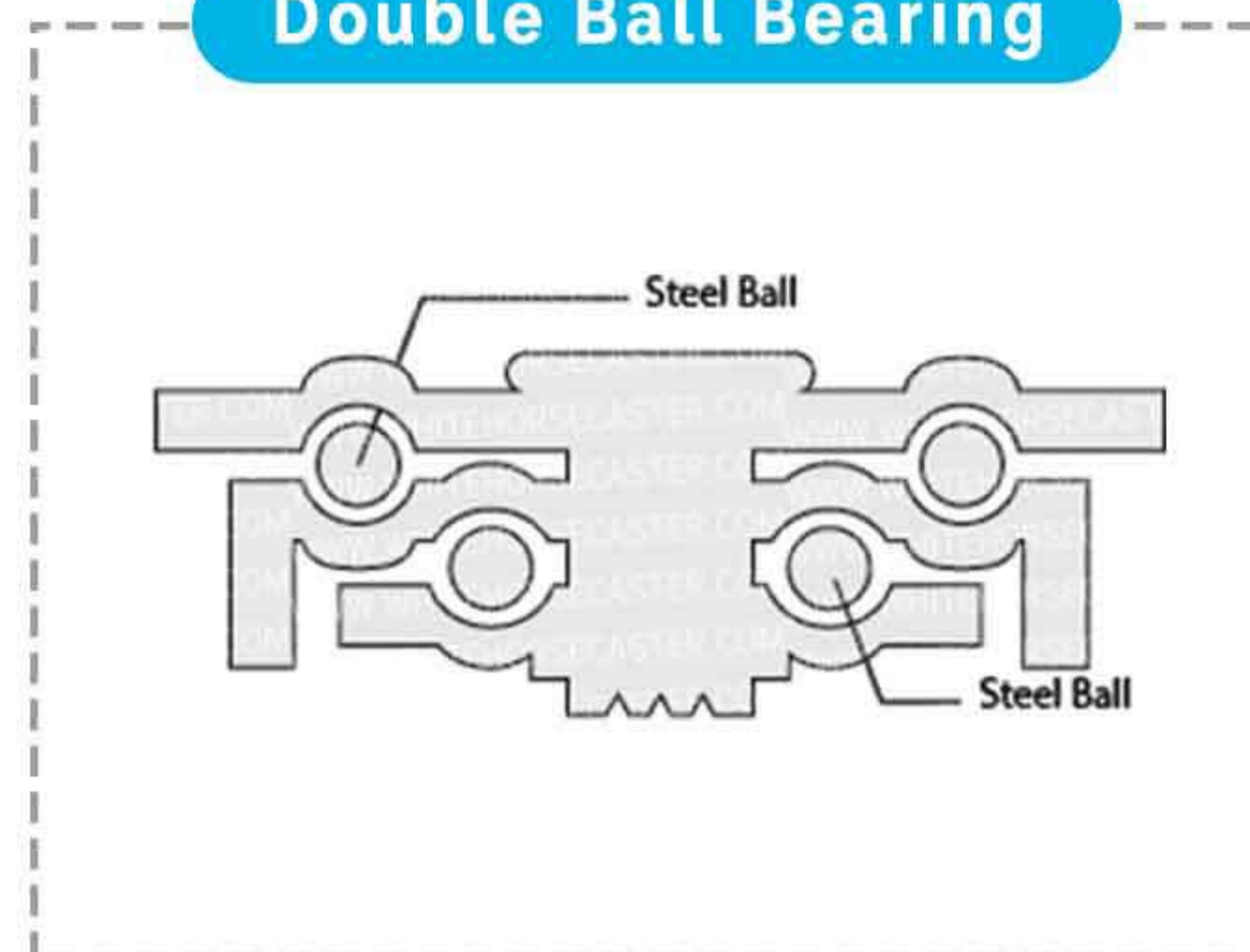


Size: 3"-5" Load: 40-60 kg

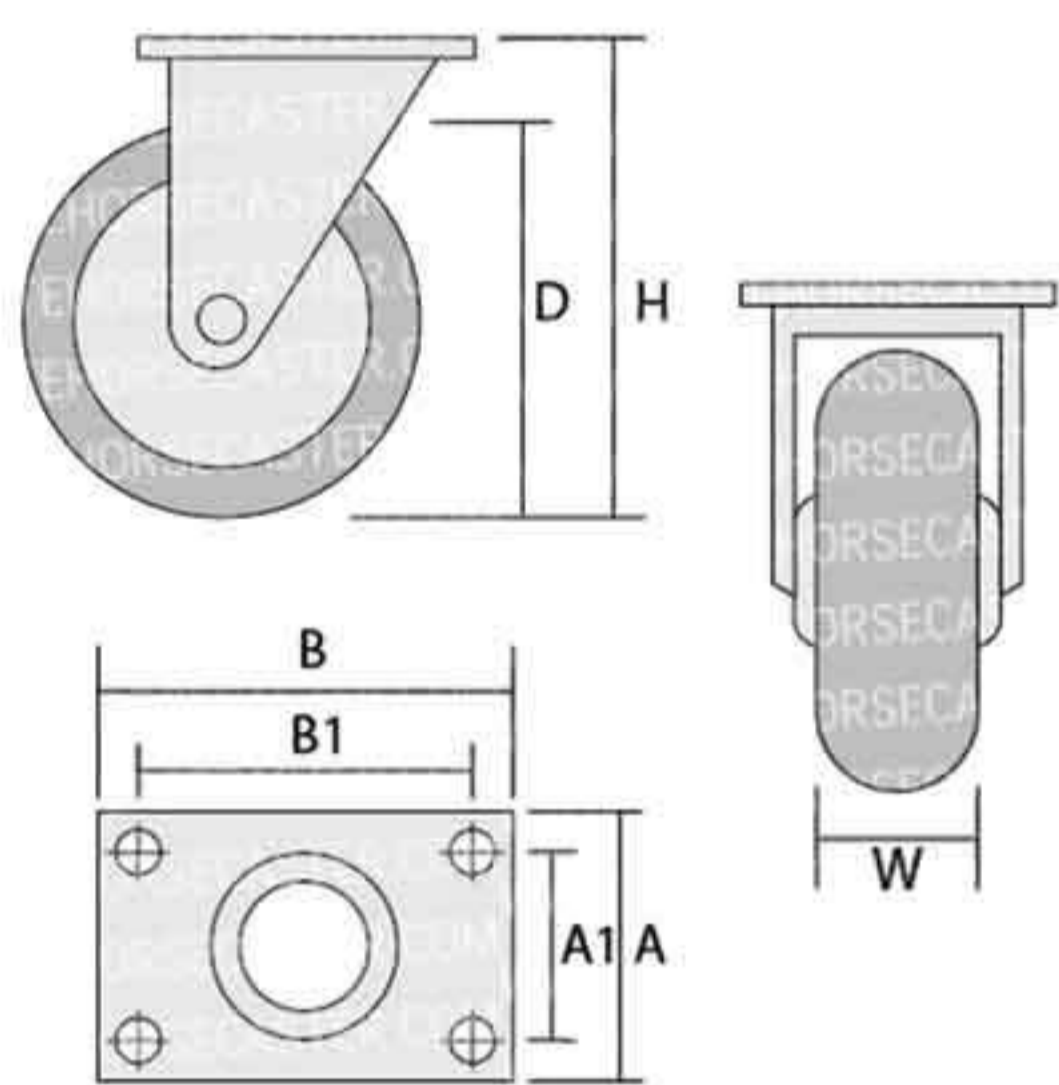
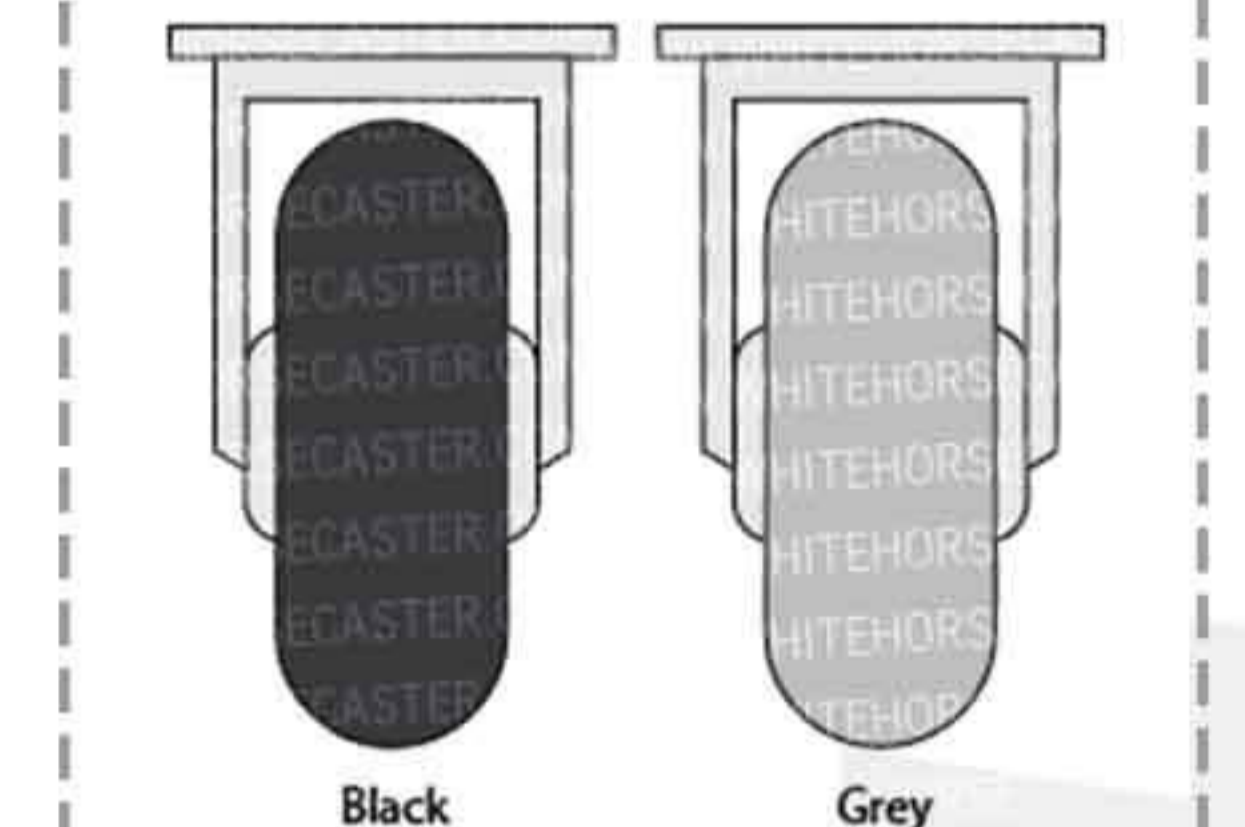
คุณสมบัติ

- เหมาะสำหรับใช้ในในพื้นที่แคบเช่น ร้านค้า ร้านอาหาร และภายในตัวอาคาร
- ระบบลูกปืนสองชั้น แข็งแรง ทนทาน เป็นคล่อง
- ล้อยางผลิตจากยางธรรมชาติ คุณภาพสูง เหนียวทน ไม่หลุดล่อนง่าย หรือ กรอบแตก มีให้เลือกทั้งสีดำ และ สีเทา

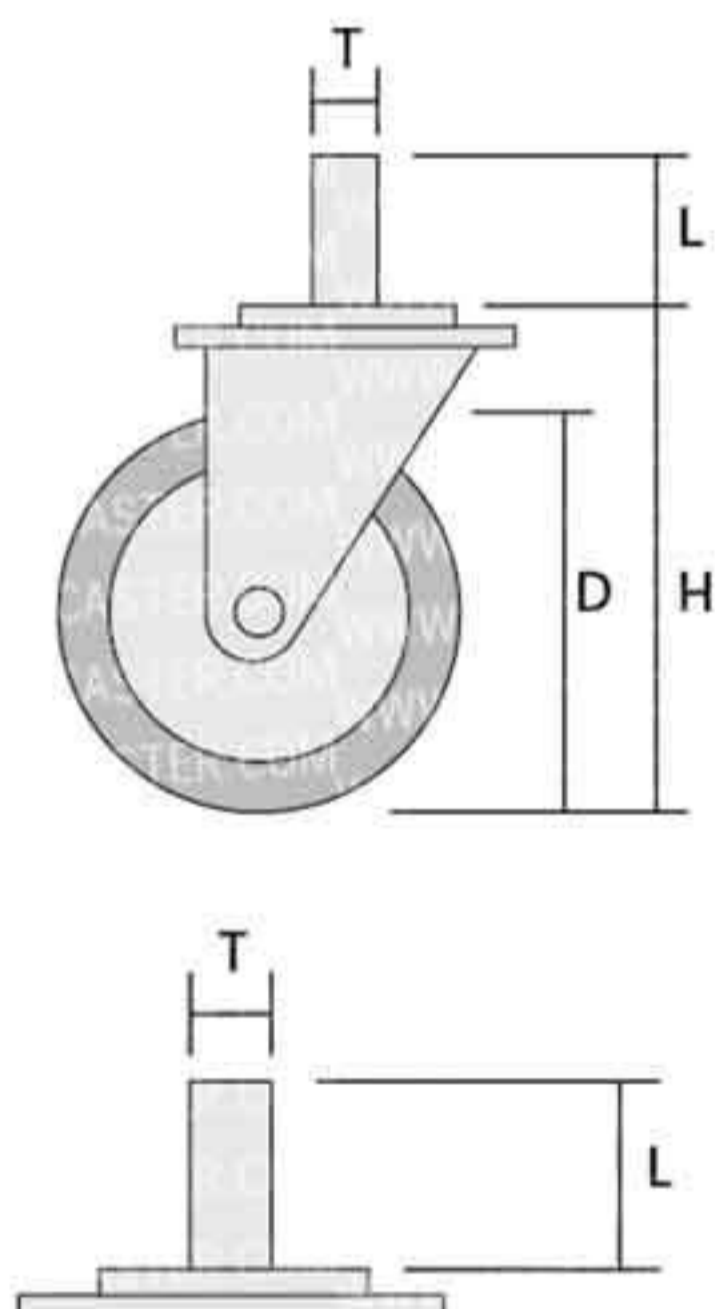
Double Ball Bearing



Wheel Option



L/RB/S ; L/RB/SB ; L/RB/F							
Size (inch)	D (mm)	H (mm)	W (mm)	AxB (mm)	A1xB1 (mm)	Hole Diameter (mm)	Approx. Load Capacity (kg)
3"	75	92	22	58x100	40x82	8.8	40
4"	100	122	22	58x100	40x82	8.8	50
5"	125	148	22	58x100	40x82	8.8	60



L/RB/X ; L/RB/XB							
Size (inch)	D (mm)	H (mm)	W (mm)	T Diamter x Pitch		L (mm)	Approx. Load Capacity (kg)
3"	75	95	22	½"x20G	M16x2.0	35	40
4"	100	126	22	½"x20G	M16x2.0	40	50
5"	125	152	22	½"x20G	M16x2.0	40	60

ปลอกยางกันกระแทก
มันใจคุณภาพเกลิยว



Proof of Genuine Product

