

RUBBER / NYLON

WHITE HORSE
SUPER WHEEL



SERIES

Size: 2"-3" Load: 30-40 kg



F/NL/S



F/RB/SB

F/RB/S

F/RB/STB

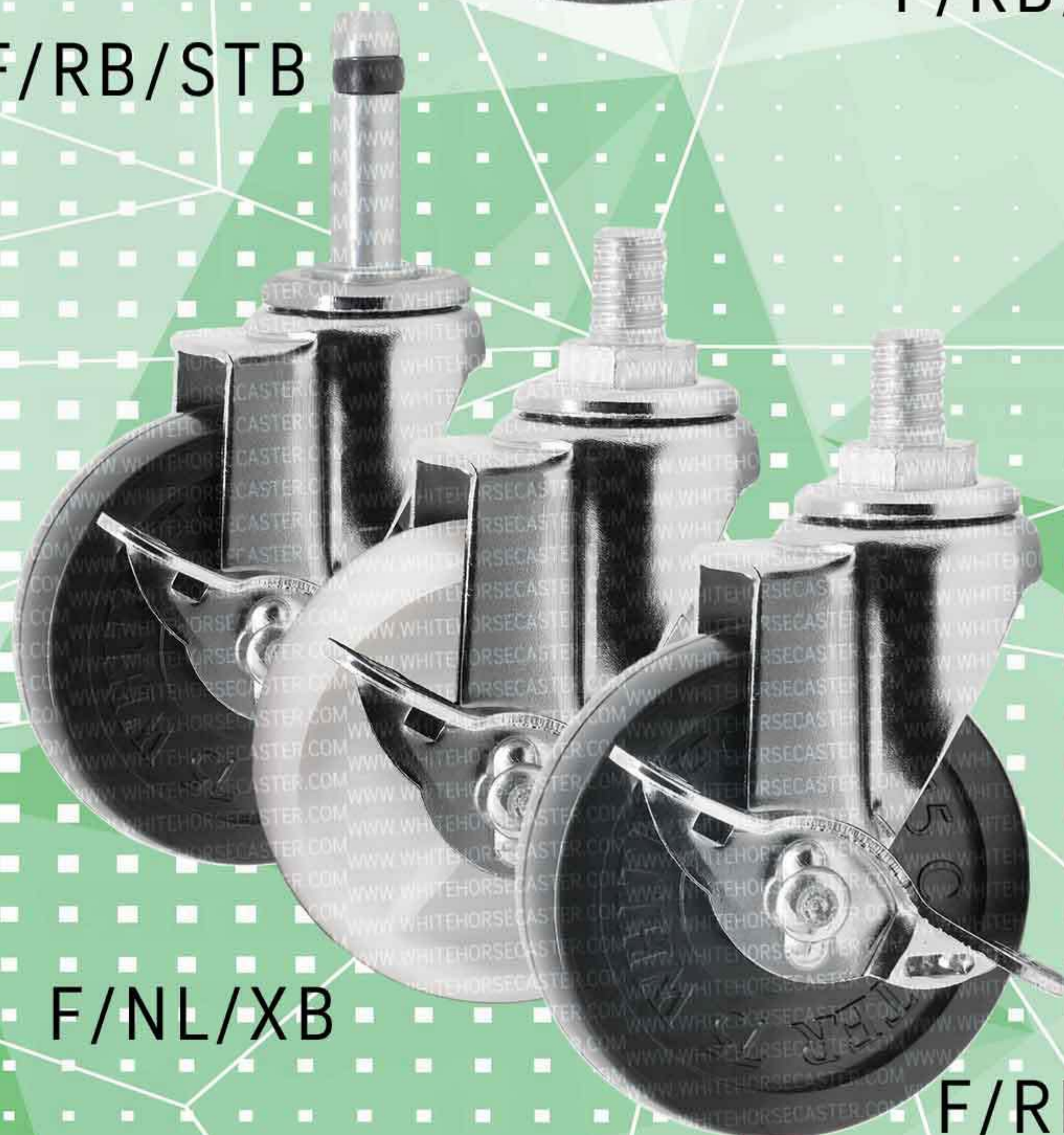
F/RB/ST



F/RB/X

F/NL/X

F/NL/XB



F/RB/XB

www.whitehorsecaster.com





SERIES RUBBER

WHITE HORSE
SUPER WHEEL

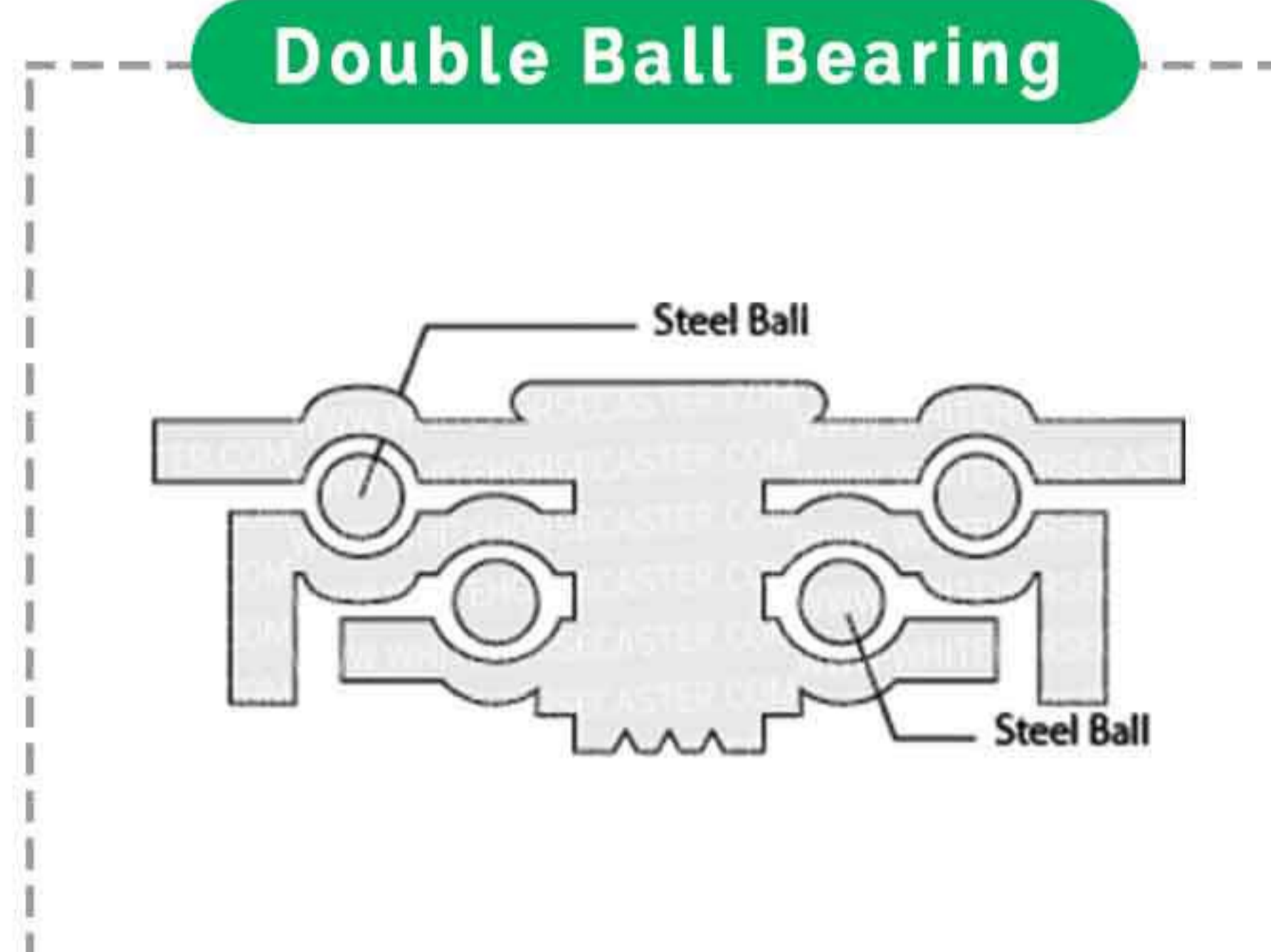


Size: 2"-3" Load: 30-40 kg

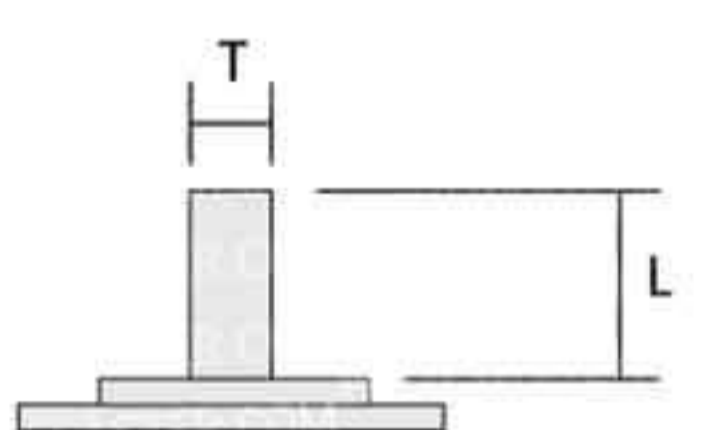
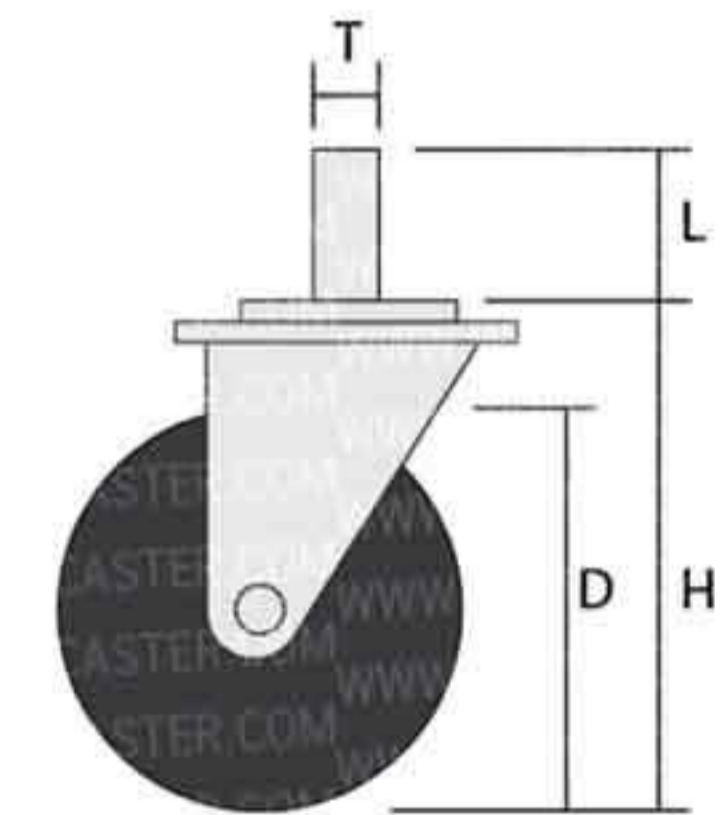
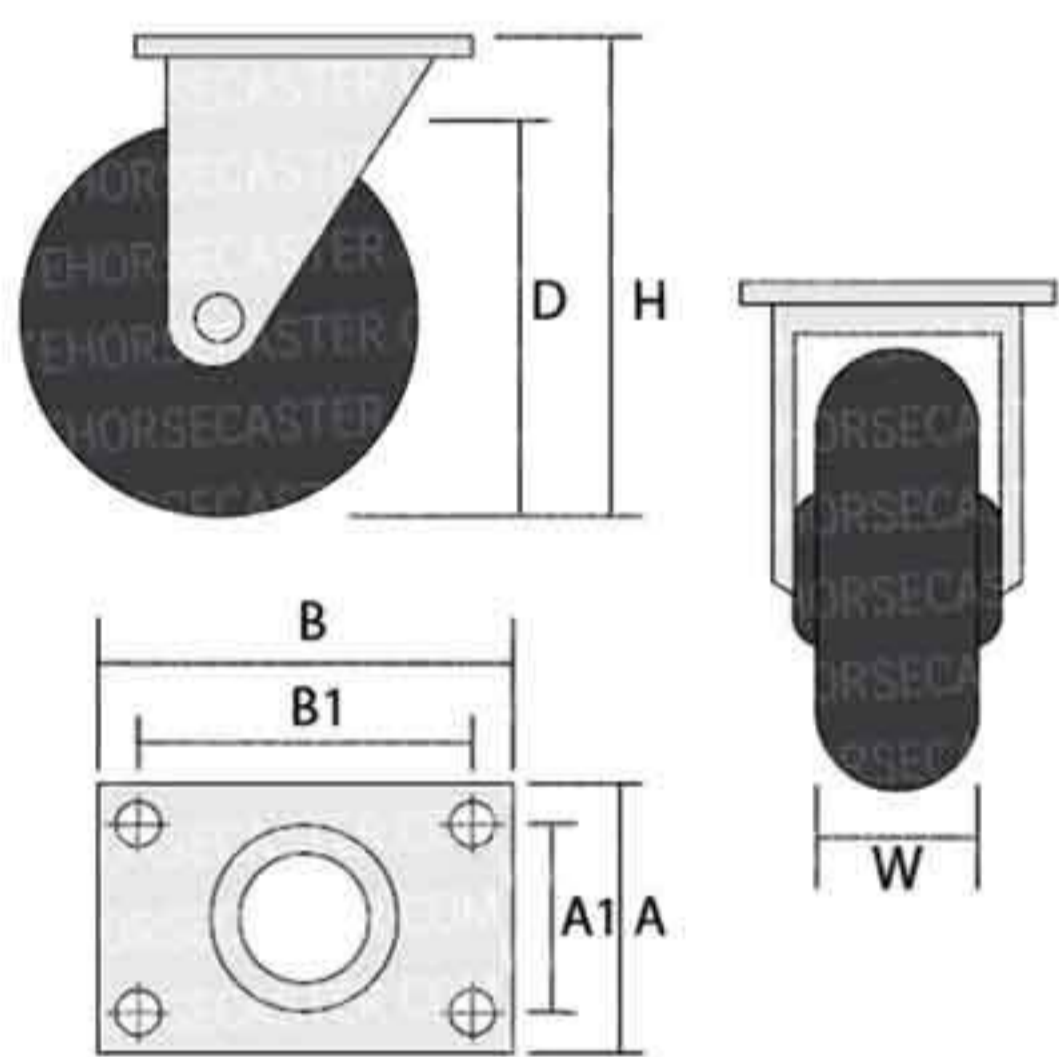
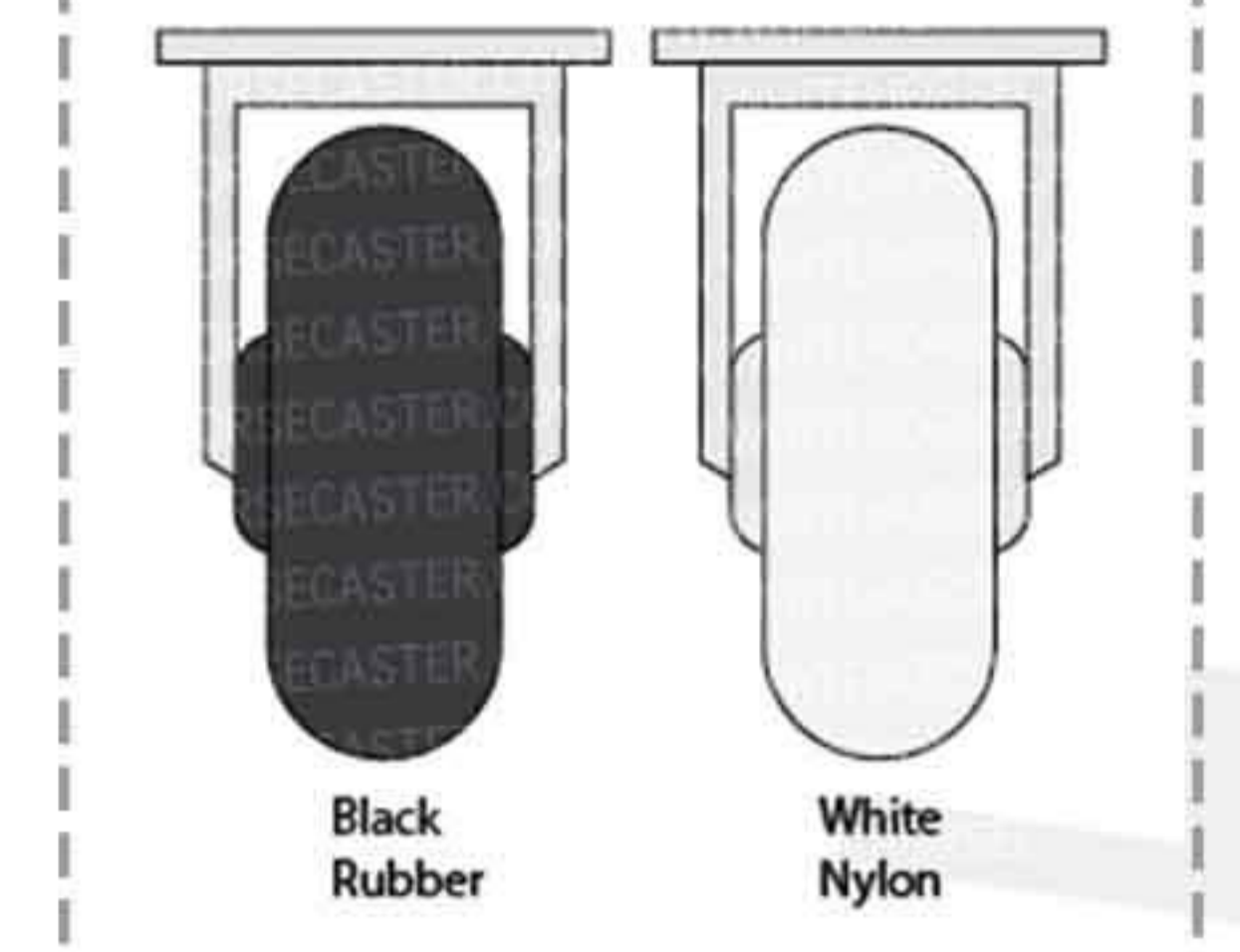
คุณสมบัติ

- สำหรับงานเบาที่ต้องการล้อที่มีขนาดเล็ก เช่น งานประกอบของเฟอร์นิเจอร์ต่างๆ สามารถประยุกต์ได้หลายอย่าง เนื่องด้วยขนาดเล็ก
- ล้อยางผลิตจากยางธรรมชาติ คุณภาพสูง เหนียวทน ไม่หลุดล่อนง่าย หรือ กรอบแตก มีให้เลือกทั้งล้อยางสีดำ และล้อไนลอน (Nylon) สีขาว

Double Ball Bearing



Wheel Option



| F/RB/S ; F/RB/SB | | | | | | | |
|------------------|--------|--------|--------|----------|------------|--------------------|----------------------------|
| Size (inch) | D (mm) | H (mm) | W (mm) | AxB (mm) | A1xB1 (mm) | Hole Diameter (mm) | Approx. Load Capacity (kg) |
| 2" | 50 | 65 | 20 | 42x70 | 28x56 | 6.5 | 30 |
| 2 ½" | 65 | 82 | 22 | 42x70 | 28x56 | 6.5 | 30 |
| 3" | 75 | 92 | 22 | 42x70 | 28x56 | 6.5 | 40 |

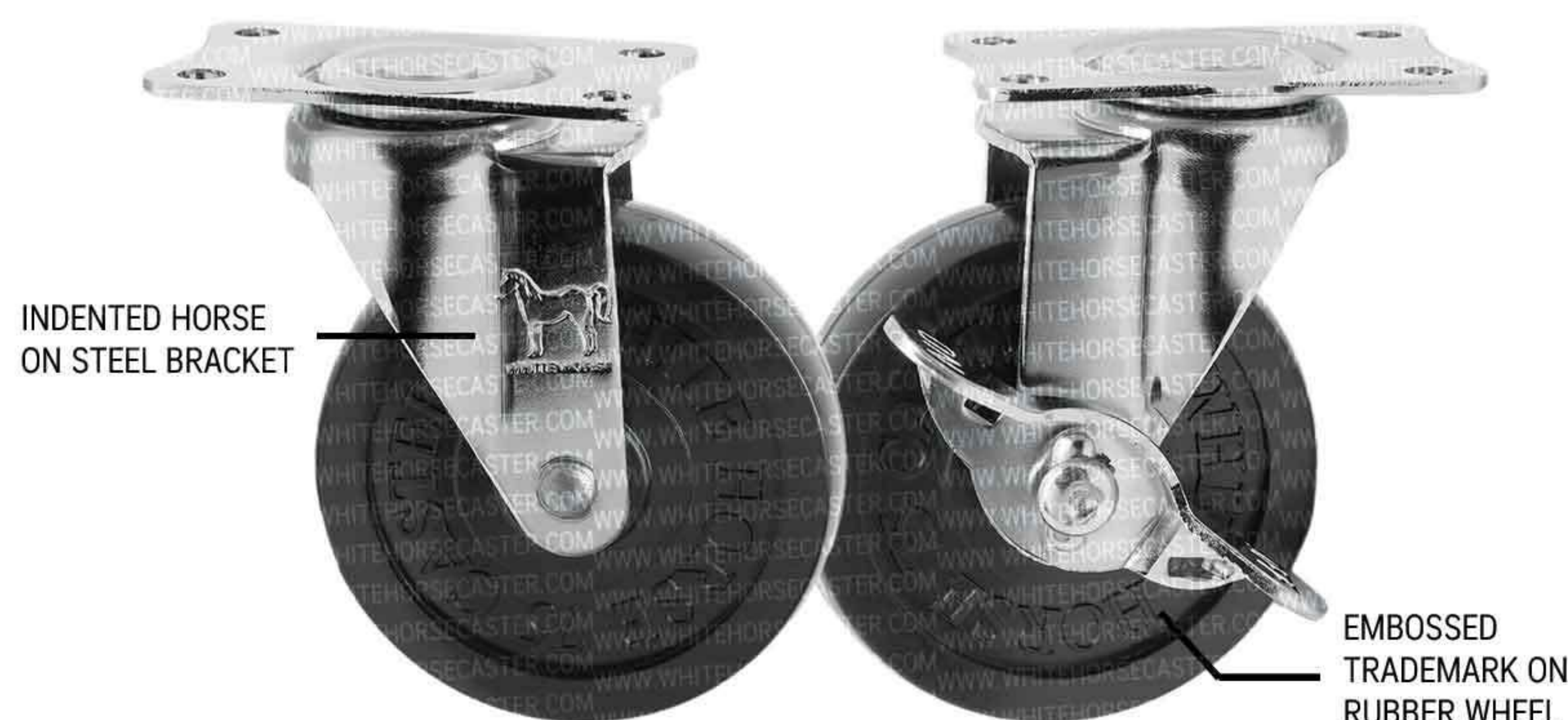
| F/RB/X ; F/RB/XB | | | | | | | |
|------------------|--------|--------|--------|-------------------|--------|--------|----------------------------|
| Size (inch) | D (mm) | H (mm) | W (mm) | T Diamter x Pitch | | L (mm) | Approx. Load Capacity (kg) |
| 2" | 50 | 68 | 20 | M12x1.75 | ½"x20G | 14 | 30 |
| 2 ½" | 65 | 85 | 22 | M12x1.75 | ½"x20G | 14 | 30 |
| 3" | 75 | 95 | 22 | M12x1.75 | ½"x20G | 14 | 40 |

| F/RB/ST ; F/RB/STB | | | | | | | |
|--------------------|--------|--------|--------|--------|--------|----------------------------|--|
| Size (inch) | D (mm) | H (mm) | W (mm) | T (mm) | L (mm) | Approx. Load Capacity (kg) | |
| 2" | 50 | 64 | 20 | 11 | 38 | 30 | |
| 2 ½" | 65 | 80 | 22 | 11 | 38 | 30 | |
| 3" | 75 | 90 | 22 | 11 | 38 | 40 | |

ปลอกยางกันกระแทก มั่นใจคุณภาพเกลิยว



Proof of Genuine Product



INDENTED HORSE ON STEEL BRACKET

EMBOSSED TRADEMARK ON RUBBER WHEEL